



Elektronikus impulzusrelék

13.61-es típusok

- Többfunkciós impulzusrelé, monostabil, bistabil és állandó világítási üzemmód
- Kikapcsolási késleltetés: a késleltetési idő (IT) funkcióban (0,5...20) min tartományban állítható
- A központi nyomógombbal a kimenet (IT) és (RI) funkciókban:
 - 13.61.8.230.0000-ás típusnál **központilag kikapcsolható**
 - 13.61.0.024.0000-ás típusnál **központilag be- és kikapcsolható**
- AgSnO₂ érintkező, tartós határáram / max bekapcs. áram: 16 / 30 A (120 A – 5 ms)
- 17,5 mm széles, 35 mm szerelősínre (EN 60715 TH35) pattintható

Tanúsítványok



13.61.8.230-as többfunkciós impulzuskapcsoló

Tápfeszültség: (110...240) V AC



Érintkező jellemzői (1 NO)

Max. terhelhetőség AC1 szerint	4.000 VA
Max. terhelhetőség AC15 (230 V AC)	750 VA
Megengedett érintkezőterhelés: izzó-/ halogénlámpa (230 V)	3.000 W
fénycső elektronikus előtéttel	1.500 W
fénycső hagyományos előtéttel	1.000 W
kompakt fénycső	600 W
LED (230 V AC)	600 W
Kisfesz. halogénlámpa* vagy LED+EVG ⁽¹⁾	600 W
Kisfesz. halogénlámpa* vagy LED+KVG ⁽²⁾	1.500 W

EVG⁽¹⁾ = elektronikus előtét

KVG⁽²⁾ = hagyományos előtét

* kapcsolás a 230 V AC oldalon

3-vezetékes bekötés

(a nyomógombot a nullavezető ágba kell kötni)

Állapotjelzés (piros LED):

világít = kimeneti záróérintkező zárt

villog = kimeneti záróérintkező nyitott

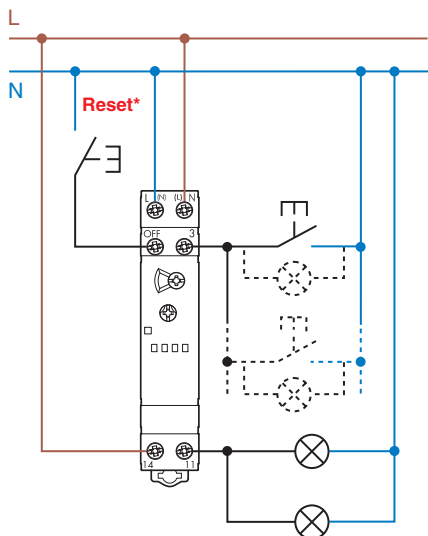
4-vezetékes bekötés

(a nyomógombot a fázisvezető ágba kell kötni)

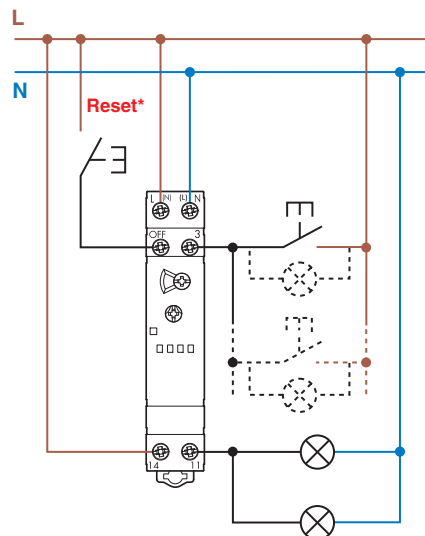
Állapotjelzés (piros LED):

világít = kimeneti záróérintkező zárt

villog = kimeneti záróérintkező nyitott

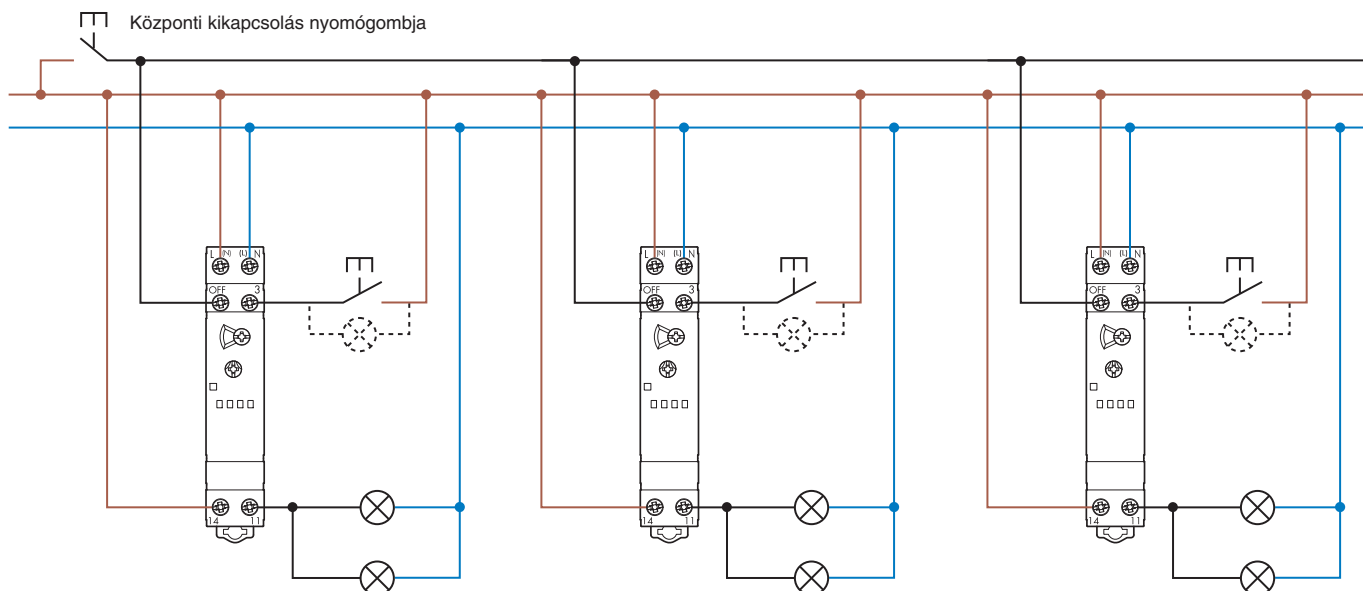


Max. 10 világító (glimm) nyomógomb,
1 mA/nyomógomb



Max. 10 világító (glimm) nyomógomb,
1 mA/nyomógomb

13.61.8.230.0000 típusú relék párhuzamos kapcsolása 4-vezetékes bekötéssel, központi kikapcsolási lehetőséggel



13.61.0.024-es többfunkciós impulzuskapcsoló

13-as sorozat

Tápfeszültség: (12...24) V AC/DC



Érintkező jellemzői (1 CO)

Max. terhelhetőség AC1 szerint	4.000 VA
Max. terhelhetőség AC15 (230 V AC)	750 VA
Megengedett érintkezőterhelés: izzó-/ halogénlámpa (230 V)	2.000 W
fénycső elektronikus előtéttel	1.000 W
fénycső hagyományos előtéttel	750 W
kompakt fénycső	400 W
LED (230 V AC)	400 W
Kisfesz. halogénlámpa* vagy LED+EVG ⁽¹⁾	400 W
Kisfesz. halogénlámpa* vagy LED+KVG ⁽²⁾	800 W

EVG⁽¹⁾ = elektronikus előtét

KVG⁽²⁾ = hagyományos előtét

* kapcsolás a 230 V AC oldalon

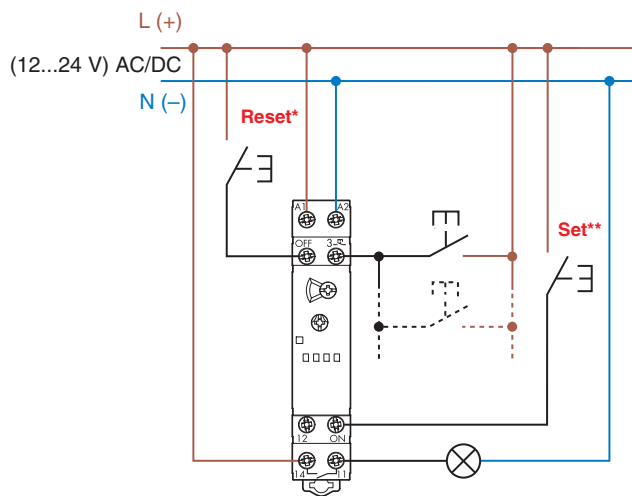
4-vezetékes bekötés

(a nyomógombot a fázisvezető ágba kell kötni)

Állapotjelzés (piros LED):

világít = kimeneti záróérintkező zárt

villog = kimeneti záróérintkező nyitott



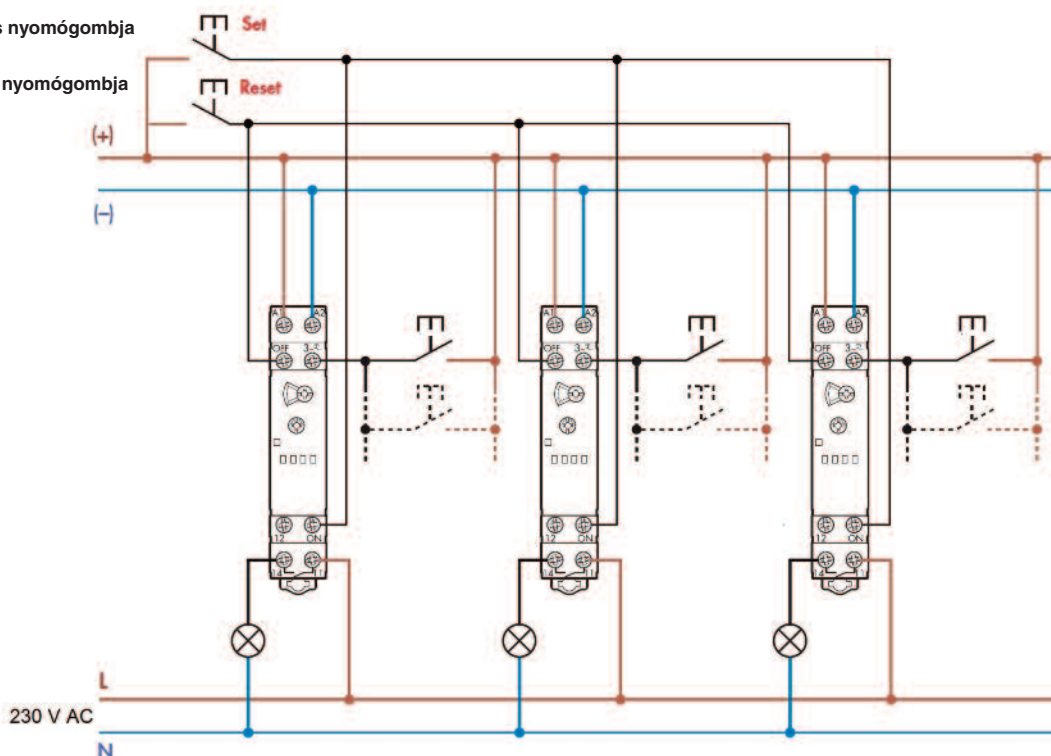
* A Reset nyomógombbal központi kikapcsolás valósítható meg, ha a nyomógombot > 3 s ideig nyomva tartjuk.

** A Set nyomógombbal központi bekapcsolás valósítható meg, ha a nyomógombot > 1 s ideig nyomva tartjuk.

13.61.0.024.000 típusú relék párhuzamos kapcsolása 4-vezetékes bekötéssel, központi be- és kikapcsolási lehetőséggel

Központi bekapcsolás nyomógombja

Központi kikapcsolás nyomógombja



Típus	Funkciók
13.61.8.230	<p>(RM) Monostabil működési mód A (3) jelű nyomógomb megnyomásával zár a 11-14 kimeneti záróérintkező és akkor fog nyitni, ha a nyomógombot elengedjük.</p>
	<p>(IT) Kikapcsolási késleltetés, a késleltetés letelte előtt kikapcsolási lehetőséggel A (3) jelű nyomógomb megnyomásával zár a 11-14 kimeneti záróérintkező és a nyomógomb elengedésével indul az állítható ($T = 0,5 \dots 20$ min) kikapcsolás késleltetési idő. A kikapcsolás késleltetési idő alatt az OFF (Reset) nyomógomb > 3 s ideig történő működtetésével a világítás az időzítés lejártá előtt központilag is kikapcsolható.</p>
	<p>(RI) Impulzusrelés működési mód A (3) jelű nyomógomb minden egyes működtetésével változik a 11-14 kimeneti záróérintkező kapcsolási állapota. Az OFF (Reset) nyomógomb > 3 s ideig történő megnyomásával a világítás központilag is kikapcsolható.</p>
	<p>Állandó világítási működési mód A kimeneti záróérintkező állandóan zárt állapotú, függetlenül a nyomógombok működtetésétől.</p>
13.61.0.024	<p>(RM) Monostabil működési mód A (3) jelű nyomógomb megnyomásával zár a 11-14 kimeneti záróérintkező és akkor fog nyitni, ha a nyomógombot elengedjük.</p>
	<p>(IT) Kikapcsolási késleltetés, a késleltetés letelte előtt kikapcsolási lehetőséggel A (3) jelű nyomógomb megnyomásával zár a 11-14 kimeneti záróérintkező és a nyomógomb elengedésével indul az állítható ($T = 0,5 \dots 20$ min) kikapcsolás késleltetési idő. A kikapcsolás késleltetési idő alatt az OFF (Reset) nyomógomb > 3 s ideig történő működtetésével a világítás az időzítés lejártá előtt központilag is kikapcsolható. Az ON (Set) nyomógomb > 1 s ideig történő működtetésével a világítás központilag bekapcsolható.</p>
	<p>(RI) Impulzusrelés működési mód A (3) jelű nyomógomb minden egyes működtetésével változik a 11-14 kimeneti záróérintkező kapcsolási állapota. Az OFF (Reset) nyomógomb > 3 s ideig történő megnyomásával a világítás központilag is kikapcsolható. Az ON (Set) nyomógomb > 1 s ideig történő működtetésével a világítás központilag bekapcsolható.</p>
	<p>Állandó világítási működési mód A kimeneti záróérintkező állandóan zárt állapotú, függetlenül a nyomógombok működtetésétől.</p>